

# Typ 11 024 05

Škoda Enyaq 2020 →

Liftomat für Motorhaube • Plynové vzpěry kapoty motoru  
Liftomat for engine hood • Liftomat pour capot moteur



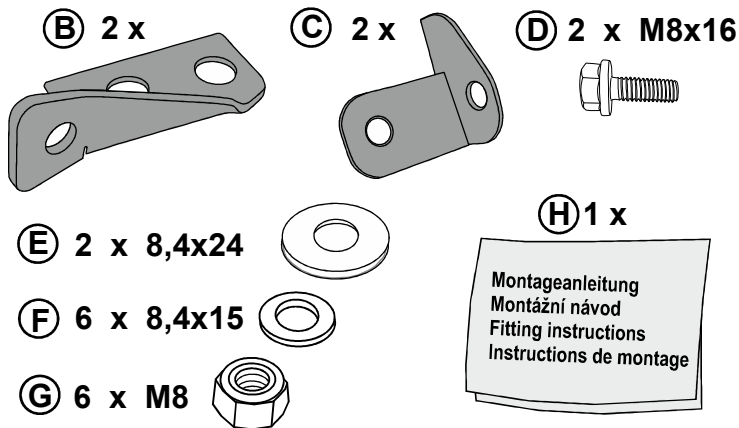
Milotec®

ca ...30 min.

Montageanleitung • Montážní návod • Fitting instructions • Instructions de montage

Lieferumfang • Obsah balení • The pack contains • Fournitures

Ⓐ 2 x



**Wichtiger Hinweis:** der Liftomat steht unter Druck, deshalb darf der Druckbehälter nicht beschädigt werden.



**Pozor!** Plynová vzpěra je pod stálým tlakem. Tělo plynové vzpěry nesmí být poškozeno.



**Important note:** the pressure tank must not be damaged as the Liftomat is under pressure.



**Note importante:** Le Liftomat est sous pression, le réservoir à pression ne doit donc pas être détérioré.

Werkzeuge • Nářadí • Tools • Outils

2 x



13

